

XTIRPA™

PRODUCT BROCHURE

PRODUCT BROCHURE - ES

24" | 610mm

Brazo pescante

Con bases

Brazo pescante equipado con un soporte para la línea de vida autorretráctil y el cabrestante para facilitar el acceso y el rescate en espacios reducidos. Fabricado para garantizar un entorno de trabajo más seguro.

XIRPÀ™

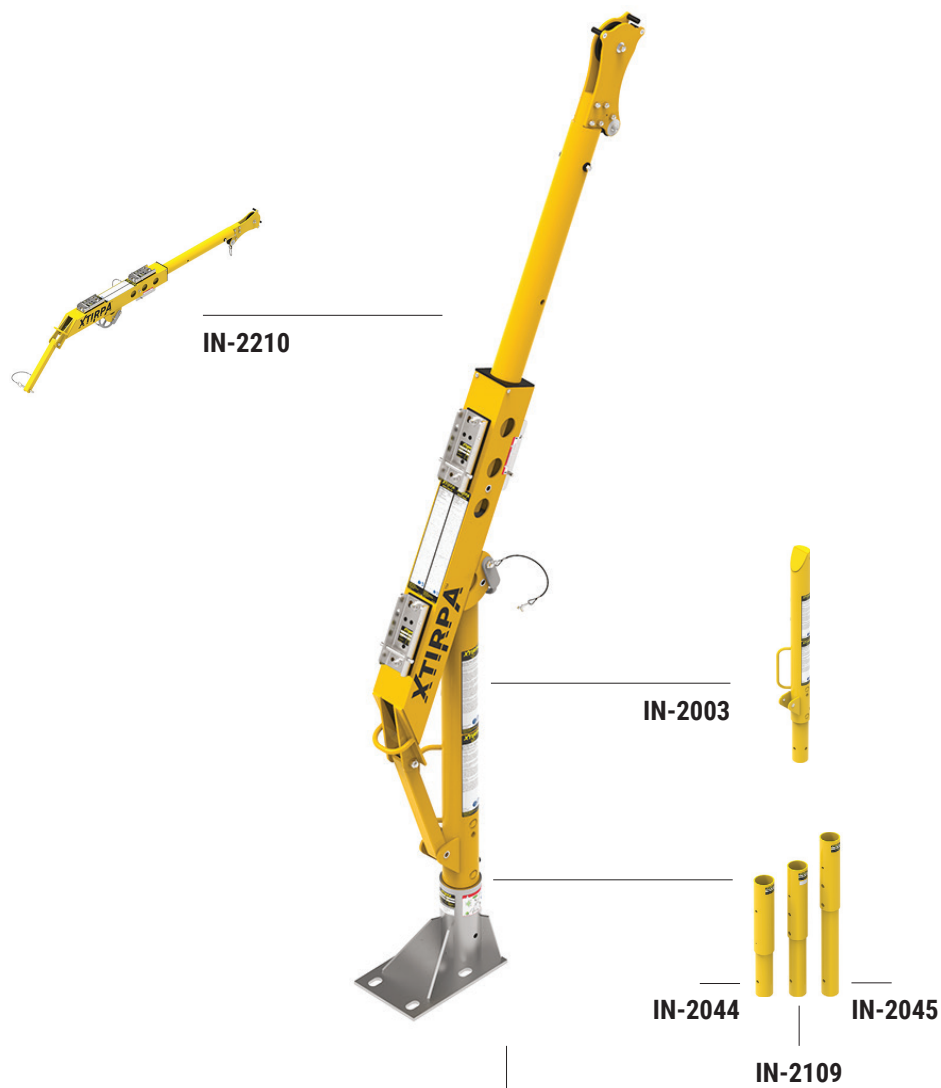
24" | 610

Brazo pescante

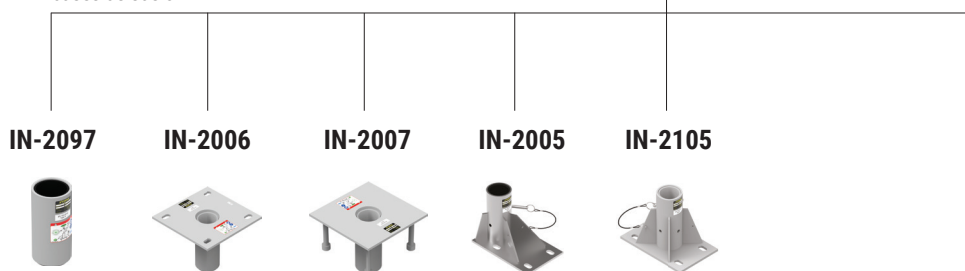
Con bases



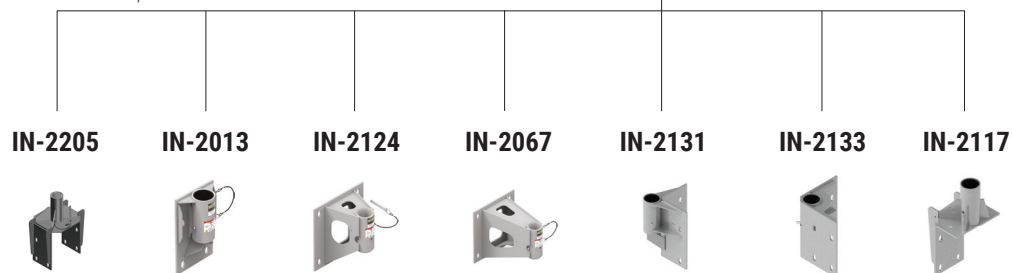
Esquema de montaje



bases de suelo



bases de pared



XTIRPA™

IN-2210

Brazo pescante

610 mm



Equipado con soporte para línea de vida retráctil y cabrestante de manejo para facilitar el acceso a espacios confinados. Para ser utilizado con el mástil IN-2003 y una base adecuada o con la barricada autoportante IN-2108 o IN-2324. Extensible de 381 a 610 mm (15" a 24"). Equipado con un punto de anclaje de 22 kN.

Material:
Aluminium

Dimensiones:
L 57"-75" (1436-1896mm)
W 6" (148 mm)
H 11.3" (286 mm)

Peso:
36 lb (16 kg)





IN-2003 Mástil

Para ser utilizado con el brazo pescante IN-2210 y un adaptador adecuado.

Material: Aluminium
Dimensiones: ø 3" (76 mm) x H 45" (1145 mm)
Peso: 23 lb (10 kg)



IN-2044 Extensiones de mástil

Se utilizan para extender la altura del mástil IN-2003.

Material: Aluminium
Longitud: 15" (381 mm)
Weight: 20 lb (9 kg)



IN-2109 Extensiones de mástil

Se utilizan para extender la altura del mástil IN-2003.

Material: Aluminium
Longitud: 18" (457 mm)
Peso: 22 lb (10 kg)



IN-2045 Extensiones de mástil

Se utilizan para extender la altura del mástil IN-2003.

Material: Aluminium
Longitud: 24" (610 mm)
Peso: 25 lb (11 kg)

24" | 610mm

Brazo pescante

Con bases



IN-2097

Base de perforación para hormigón

Para ser usado con el mástil IN-2003 y brazo pescante IN-2210. *Ángulo de trabajo permitido.

Material: acero inoxidable AISI 304 también disponible en acero inoxidable AISI 316 (IN-2328)
Dimensiones: ø 3" (102mm) x H 9.1" (232mm)
Peso: 9 lb (4 kg)

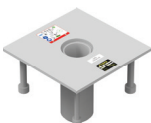


IN-2006

Base de suelo empotrado para hormigón y acero

Utilizar con el mástil IN-2003 y el brazo pescante 24" (610 mm) IN-2210 en cemento existente o estructuras de acero. Placa de refuerzo opcional P2006-006 disponible. Pernos de anclaje no incluidos. *Ángulo de trabajo permitido.

Material: acero inoxidable AISI 304 también disponible en acero inoxidable AISI 316 IN-2325 o acero cincado IN-2114
Dimensiones: L 12" (305 mm) x W 12" (305 mm) x H 9.4" (238 mm)
Peso: 23 lb (10 kg)



IN-2007

Base de suelo empotrado para hormigón vertido

Utilizar con el mástil IN-2003 y el brazo pescante 24" (610 mm) IN-2210 en cemento durante la fase de colocación para nuevas construcciones. Pernos de anclaje no incluidos. *Ángulo de trabajo permitido.

Material: acero inoxidable AISI 304 también disponible en acero inoxidable AISI 316 IN-2326
Dimensiones: L 12" (305 mm) x W 12" (305 mm) x H 9.4" (238 mm)
Peso: 27 lb (12 kg)

IN-2174

Conjunto de varillas roscadas

Este conjunto de varillas roscadas de acero inoxidable de 12" (305 mm) se utiliza para la instalación de bases tipo sándwich.

Material: acero inoxidable AISI 304
Dimensiones: : ϕ 3/4-10 x L 12" (305 mm)
Peso: 8 lb (3.6 kg)



IN-2072

Tapón

Úselo cuando el mástil no esté insertado para evitar la caída de objetos dentro del orificio de la base.

Material: Caucho y plásticos
Dimensiones: ϕ 3.5" (88.9 mm) x H 2" (50.8mm)
Peso: 0.5 lb (0.22 kg)



IN-2005

Base de suelo descentrado para hormigón y acero

Utilizar con el mástil IN-2003 y el brazo pescante 24" (610mm) IN-2210 por hormigón y acero. Aumenta el alcance del sistema al instalarlo cerca del borde de la estructura. Placa de refuerzo opcional P2005-001 disponible. Pernos de anclaje no incluidos. *Ángulo de trabajo permitido.

Material: acero inoxidable También disponible en acero cincado (IN-2106) o acero inoxidable AISI 316 IN-2311
Dimensiones: L 12.5" (318 mm) x L 8" (203 mm) x H 9.25" (235 mm)
Peso: 23 lb (10 kg)

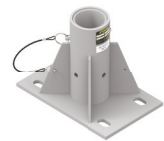


IN-2105

Base de suelo centrada para hormigón y acero

Utilizar con el mástil IN-2003 y el brazo pescante 24" (610 mm) IN-2210. Permite ángulos de trabajo fijos y múltiples de 90°. Placa de refuerzo opcional P2105-001 disponible. Pernos de anclaje no incluidos. *Ángulo de trabajo permitido.

Material: acero inoxidable AISI 304 también disponible en acero galvanizado ref. IN-2137 y acero inoxidable AISI 316 ref. IN-2329
Dimensiones: L 12.5" (318 mm) x L 8" (203 mm) x H 9.25" (235 mm)
Peso: 23 lb (10 kg)

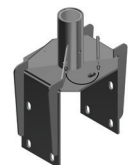


IN-2205

Adaptador fijo de pared

Compatible con el mástil IN-2003 y el brazo pescante IN-2210 de 610 mm (24").

Material: acero inoxidable AISI 304
Dimensiones: L 16.9" (430 mm) x L 12" (305 mm) x H 23.25" (591 mm)
Peso: 46 lb (21 kg)



24" | 610mm

Brazo pescante

Con bases



IN-2013

Base de pared para hormigón y acero

Utilizar en paredes con el mástil IN-2003 y el brazo pescante 24" (610 mm) IN-2210. Placa de refuerzo opcional P2013-008 disponible. Pernos de anclaje no incluidos. *Ángulo de trabajo permitido.

Material: acero inoxidable AISI 304 también disponible en acero cincado (IN-2107) o acero inoxidable AISI 316 (IN-2327)
Dimensiones: L 9" (229 mm) x W 4.37" (111 mm) x H 16" (406 mm)
Peso: 29 lb (13 kg)



IN-2124

Base de pared con 8" de espacio libre

Utilizar en paredes con el mástil IN-2003 y el brazo pescante 24" (610 mm) IN-2210. Distancia el mástil de la pared de 8" (203 mm). Pernos de anclaje no incluidos. *Ángulo de trabajo permitido.

Material: acero inoxidable AISI 304
Dimensiones: L 14.5" (368 mm) x W 10" (254 mm) x H 16" (406 mm)
Peso: 46 lb (21 kg)



IN-2067

Base de pared con 14" de espacio libre

Utilizar en paredes con el mástil IN-2003 y el brazo pescante 24" (610 mm) IN-2210. Distancia el mástil de la pared de 14" (356 mm). Pernos de anclaje incluidos. *Ángulo de trabajo permitido.

Material: acero inoxidable AISI 304 también disponible en acero inoxidable AISI 316 (IN-2312)
Dimensiones: L 14.5" (368 mm) x W 17" (429 mm) x H 16" (406 mm)
Peso: 59 lb (27 kg)

IN-2212

Conjunto de varillas roscadas

Este conjunto de varillas roscadas de acero inoxidable de 16" (406 mm) se utiliza para la instalación de bases tipo sándwich.

Material: acero inoxidable AISI 304
Dimensiones: : ϕ 3/4-10 x L 16" (406 mm)
Peso: 9 lb (4 kg)



IN-2073

Tapón con cable de acero

Úselo cuando el mástil no esté insertado para evitar la caída de objetos dentro del orificio de la base. Esta versión viene con un cable de acero.

Material: Caucho y plásticos
Dimensiones: ϕ 3.5" (88.9 mm) x H 2" (50.8 mm)
Peso: 1 lb (0.5 kg)



IN-2131

Base de pared de esquina exterior para hormigón

Utilizar en paredes con el mástil IN-2003 y el brazo pescante 24" (610 mm) IN-2210.
Pernos de anclaje no incluidos.
*Ángulo de trabajo permitido.

Material: acero inoxidable AISI 304
Dimensiones: L 11.6" (295 mm) x W 11.6" (295 mm) x H 16" (406 mm)
Peso: 39 lb (18 kg)



IN-2133

Base de pared de esquina interior para hormigón

Utilizar en paredes con el mástil IN-2003 y el brazo pescante 24" (610 mm) IN-2210.
Pernos de anclaje no incluidos.
* ngulo de trabajo permitido.

Material: acero inoxidable AISI 304
Dimensiones: L 12" (305 mm) x W 12" (305 mm) x H 14" (356 mm)
Peso: 45 lb (20 kg)



IN-2117

Base de pared 90° (arriba) para cemento

La base de pared de 90 ° permite un punto de anclaje en la parte superior de una pared.
wUtilizar en paredes con el mástil IN-2003 y el brazo pescante 24" (610 mm) IN-2210.
Pernos de anclaje no incluidos.
*Ángulo de trabajo permitido.

Material: acero inoxidable AISI 304
Dimensiones: L 12" (305 mm) x W 10.3" (263 mm) x H 23.25" (591 mm)
Peso: 38 lb (17 kg)



XTIRPA™

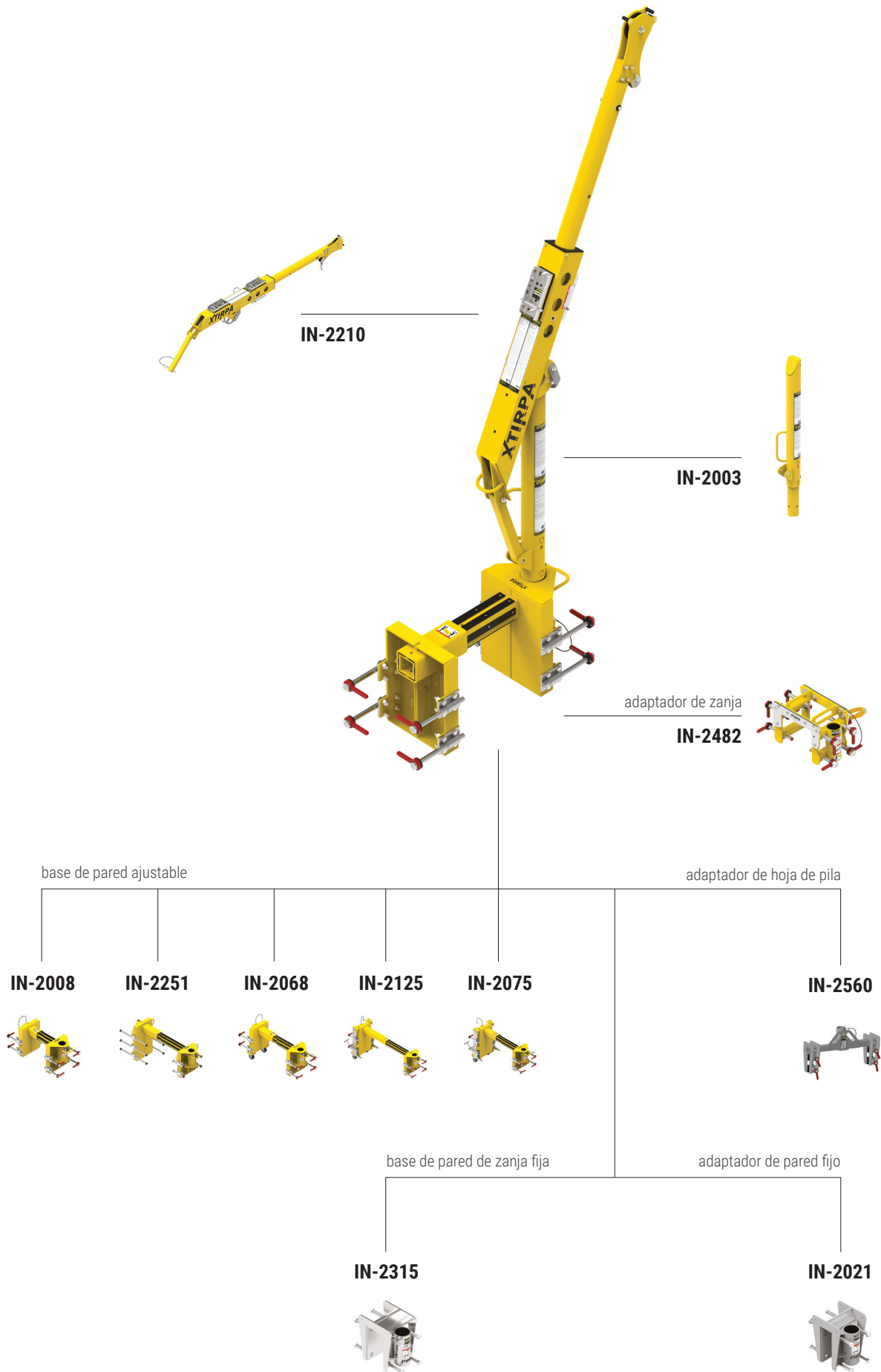
24" | 610mm

Brazo pescante

Con bases de pared ajustable



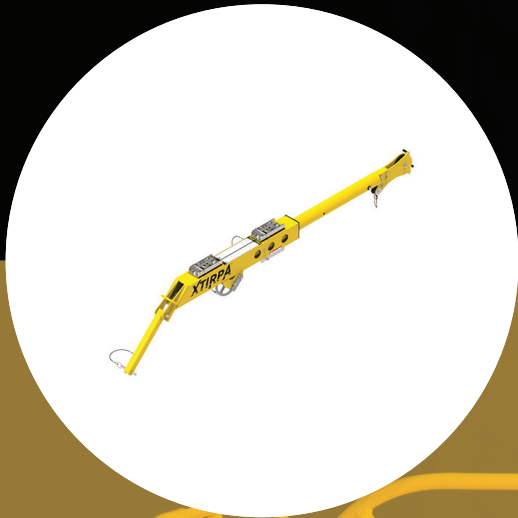
Esquema de montaje



IN-2210

Brazo pescante

610 mm



Equipado con soporte para línea de vida retráctil y cabrestante de manejo para facilitar el acceso a espacios confinados. Para ser utilizado con el mástil IN-2003 y una base adecuada o con la barricada autoportante IN-2108 o IN-2324. Extensible de 381 a 610 mm (15" a 24"). Equipado con un punto de anclaje de 22 kN.

Material:
Aluminium

Dimensiones:
L 57"-75" (1436-1896mm)
W 6" (148 mm)
H 11.3" (286 mm)

Peso:
36 lb (16 kg)



IN-2003 Mástil

Para ser utilizado con el brazo pescante IN-2210 y un adaptador adecuado.

Material: Aluminium
Dimensiones: ϕ 3" (76 mm) x H 45" (1145 mm)
Peso: 23 lb (10 kg)



IN-2021 Adaptador de pared fijo

Para ser utilizado en una pared con un grosor máximo de 79 mm (3,1").
*Ángulo de trabajo permitido.

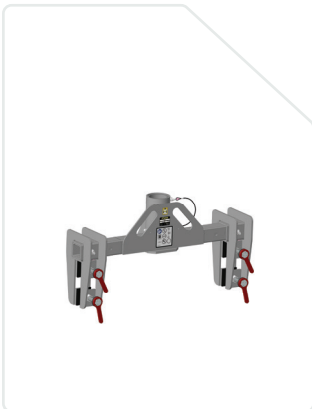
Material: Acero inoxidable AISI 304 también disponible en acero cincado (IN-2129)
Dimensiones: L 8.5" (216 mm) x W 11.3-14.1" (287-357 mm) x H 12.3" (311 mm)
Peso: 38 lb (17 kg)



IN-2315 Base de pared de zanja fija

Utilizar en paredes con un espesor comprendido entre 51 e 127 mm (entre 2" y 5").
*Ángulo de trabajo permitido.

Material: sacero cincado
Dimensiones: L 8.5" (216 mm) x W 13 - 16" (329-408 mm) x H 12.3" (311 mm)
Peso: 47 lb (21 kg)



IN-2560 Adaptador de hoja de pila

Compatible con las siguientes hojas de zanja CS69-KDVI8EPZ27.
*Ángulo de trabajo admisible.

Material: acero inox
Dimensiones: L 33" (838 mm) x W 11.53" (293 mm) x H 17.38" (441 mm)
Peso: 70 lb (31.7 kg)

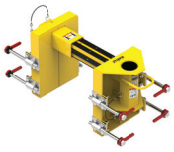
24" | 610mm

Brazo pescante

Con bases de pared ajustable

IN-2008

Base de pared ajustable



Utilizar en paredes con un espesor comprendido entre 152 y 400 mm (entre 6" y 15,75").
Equipada con ocho llaves para el ajuste de las barras de fijación.
*Ángulo de trabajo permitido.

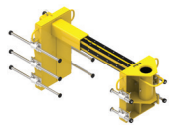
Material: Aluminium

Dimensiones: L 21-36.7" (533-932 mm) x W 14.6" (372 mm) x H 16.5" (419 mm)

Peso: 65 lb (30 kg)

IN-2251

Base de pared ajustable



Utilizar en paredes con un espesor comprendido entre 305 y 762 mm (entre 12" y 30").
Equipada con ocho llaves para el ajuste de las barras de fijación.
*Ángulo de trabajo permitido.

Material: Aluminium

Dimensiones: L 46"-64" (1168-1624 mm) x W 17.25" (438 mm) x H 22.4" (570 mm)

Peso: 75 lb (34 kg)

IN-2168

Base de pared ajustable



Utilizar en paredes con un espesor comprendido entre 305 y 610 mm (entre 12" y 24").
Equipada con ruedas y ocho llaves para el ajuste de las barras de fijación.
*Ángulo de trabajo permitido.

Material: Aluminium

Dimensiones: L 31"-45" (787-1145 mm) x W 13.5" (344 mm) x H 21.2" (538 mm)

Peso: 68 lb (31 kg)

IN-2482

Adaptador ajustable para caja de apuntalamiento

Diseñado para trabajos de zanjas seguros. Para ser utilizado en paredes con un espesor de 2" a 10.5" (51 mm a 267 mm). Equipado con ocho llaves para apretar las barras de fijación y con un sistema de retención de escalera. Con un peso y tamaño reducidos para facilitar el transporte. *Ángulo de trabajo permitido.

Material: Aluminium

Dimensiones: L 28.64" (727 mm) x W 12.38" (314 mm) x H 12.5" (318 mm)

Peso: 50 lb (23 kg)



IN-2125

Base de pared ajustable

Utilizar en paredes con un espesor comprendido entre 610 y 1143 mm (entre 24" y 45"). Equipada con ruedas y ocho llaves para el ajuste de las barras de fijación. *Ángulo de trabajo permitido.

Material: Aluminium

Dimensiones: L 41.6"-64" (1056-1615 mm) x W 19" (493 mm) x H 29" (732 mm)

Peso: 115 lb (52 kg)



IN-2075

Base de pared ajustable

Utilizar en paredes con un espesor comprendido entre 305 y 800 mm (entre 12" y 31,5"). Equipada con ruedas y ocho llaves para el ajuste de las barras de fijación. *Ángulo de trabajo permitido.

Material: Aluminium

Dimensiones: L 30"-50" (762-1272 mm) x W 19" (493 mm) x H 29" (732 mm)

Peso: 114 lb (52 kg)



XTIRPA™

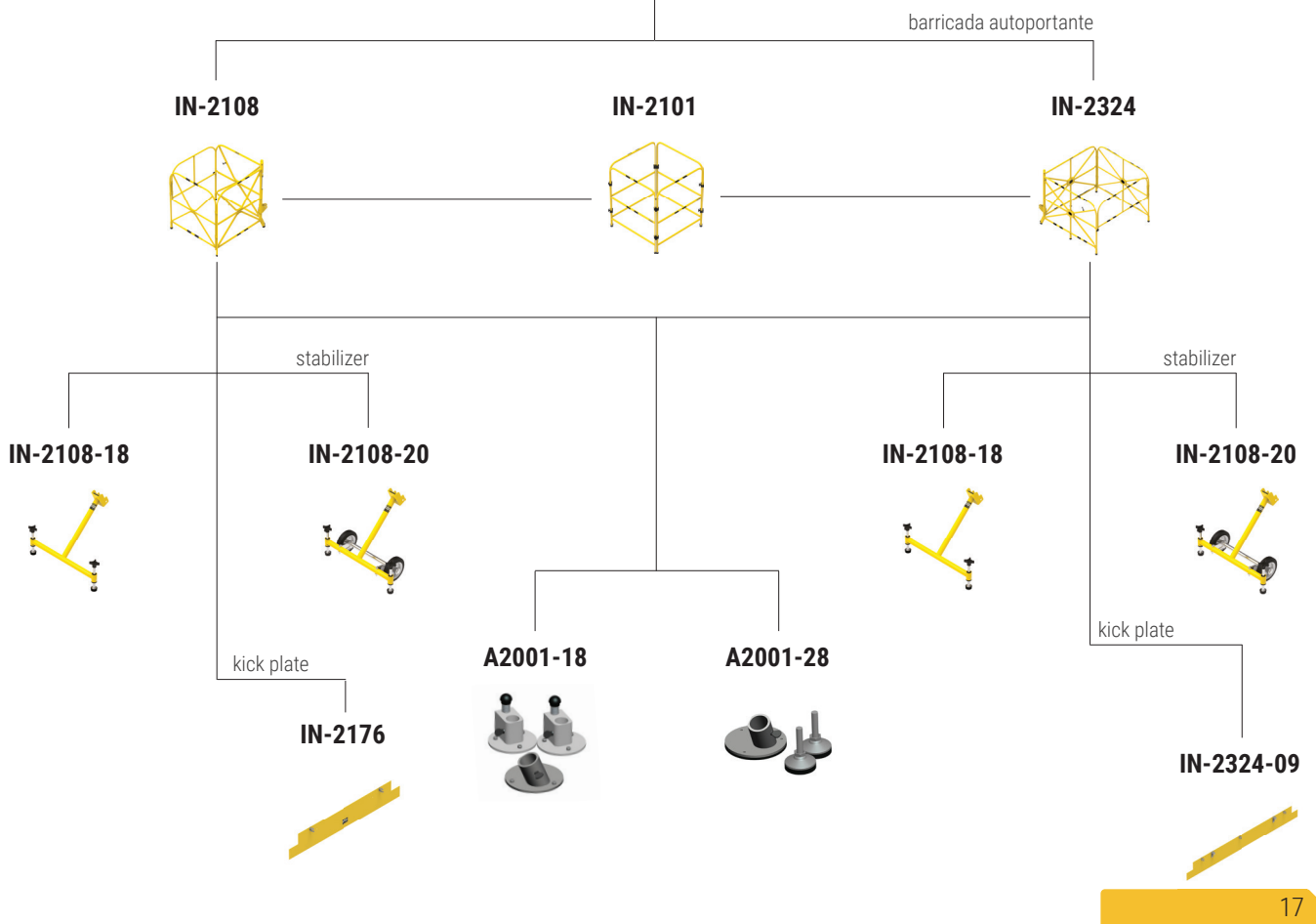
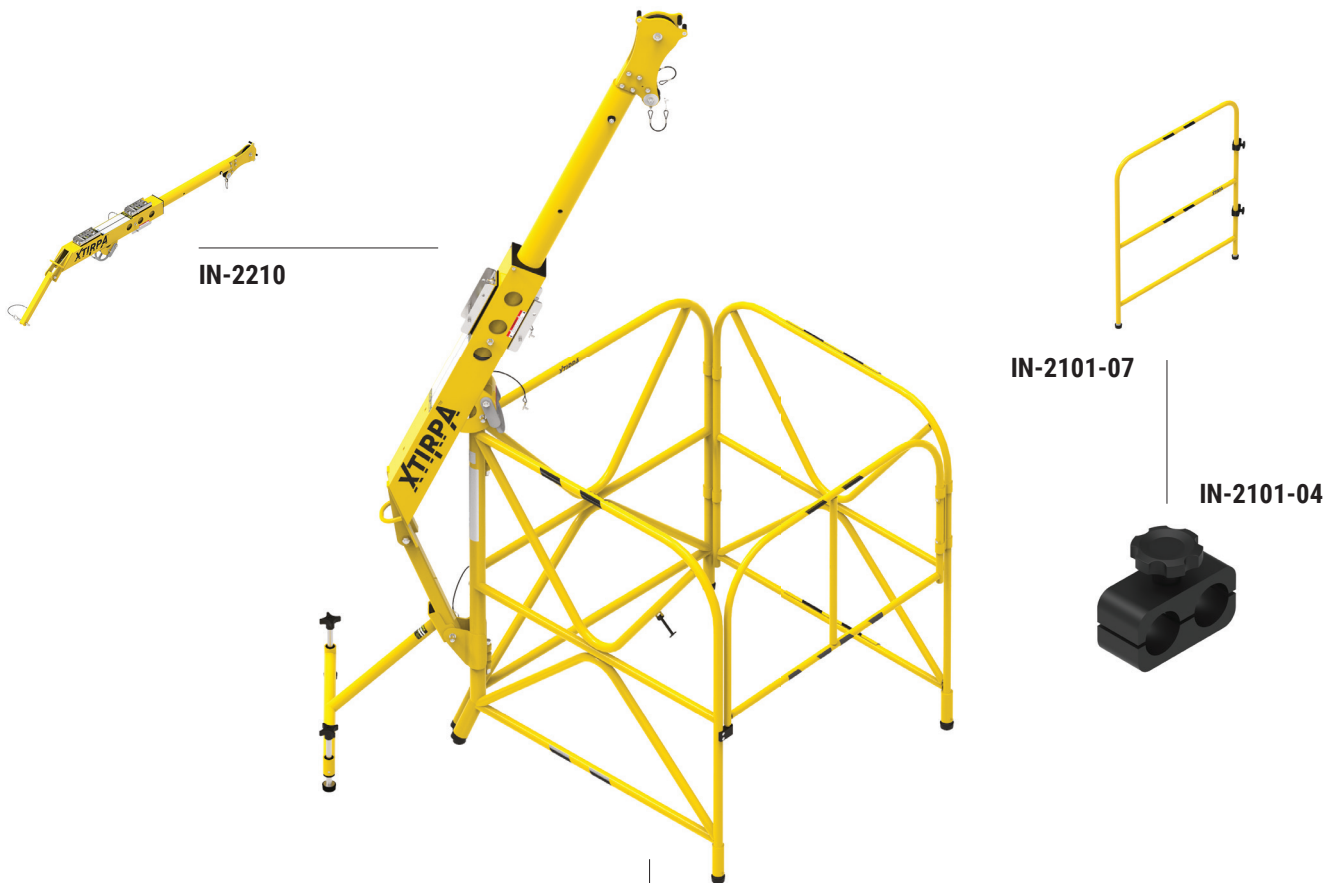
24" | 610mm

Brazo pescante

Con barricada autoportante



Esquema de montaje



XTIRPA™

IN-2210

Brazo pescante

610 mm



Equipado con soporte para línea de vida retráctil y cabrestante de manejo para facilitar el acceso a espacios confinados. Para ser utilizado con el mástil IN-2003 y una base adecuada o con la barricada autoportante IN-2108 o IN-2324. Extensible de 381 a 610 mm (15" a 24"). Equipado con un punto de anclaje de 22 kN.

Material:
Aluminium

Dimensiones:
L 57"-75" (1436-1896mm)
W 6" (148 mm)
H 11.3" (286 mm)

Peso:
36 lb (16 kg)



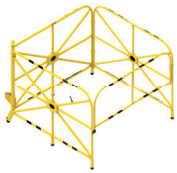
IN-2108 **Barricada autoportante**

Utilizar con brazo pescante IN-2210.

Material: Aluminium

Dimensiones: L 39" (992 mm) x W 38" (980 mm) x H 45" (1137 mm)

Peso: 33 lb (15 kg)



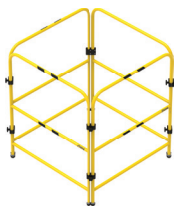
IN-2324 **Grande barricada autoportante**

Utilizar con brazo pescante IN-2210.

Material: Aluminium

Dimensiones: L 52" (1321 mm) x W 52" (1313 mm) x H 45" (1136 mm)

Peso: 49 lb (22 kg)



IN-2101 **Barricada autoportante multifuncional**

Para la creación de un área de trabajo segura o para extender el área de trabajo protegida por la barricada de mástil integrada autoportante IN-2108 e IN-2324.

Material: Aluminium

Dimensiones: L 38" (965 mm) x W 38" (965 mm) x H 42" (1068 mm)

Peso: 28 lb (13 kg)

24" | 610mm

Brazo pescante

Con barricada autoportante



A2108-18 Estabilizador

Idóneo para barricadas autoportantes IN-2108 y IN-2324 para aumentar la estabilidad del sistema. Para ser utilizado en configuraciones abiertas en "V" de barricadas autoportantes o cuando se utiliza una línea de vida retráctil pesada.

Material: Aluminium
Dimensiones: L 20.5" (521 mm) x W 15" (374 mm) x H 16" (395 mm)
Peso: 4 lb (2 kg)



A2108-20 Estabilizador de ruedas

Idóneo para barricadas autoportantes IN-2108 y IN-2324 para aumentar la estabilidad del sistema. Para ser utilizado en configuraciones abiertas en "V" de barricadas o cuando se utiliza una línea de vida retráctil pesada. Las ruedas mejoran la manejabilidad del dispositivo y permiten desplazarlo para tramos cortos sin tener que desmontarlo.

Material: Aluminium
Dimensiones: L 22" (559 mm) x W 14.8" (377 mm) x H 17.3" (440 mm)
Peso: 13 lb (6 kg)



IN-2009 Anillo de seguridad cónico

Anillo de seguridad de sellado cónico, con cámara de aire, 736 mm (29") utilizado específicamente con la barricada de autoportante IN-2108 para evitar la entrada de líquido en el espacio confinado.

Material: Aluminium
Dimensiones: ø 29" (736 mm) x L 42" (1073 mm) x H 6" (152 mm)
Peso: 16 lb (7 kg)

A2101-07 Removable section

To extend the work area protected by the self-supporting barricade IN-2108 and IN-2324 or the multifunctional barricade IN-2101.

Material: Aluminium
Dimensions: L 36.7" (932 mm) x H 42" (1068 mm)
Weight: 7 lb (3.2 kg)



A2101-04 Hinge

Hinge to connect the sections of the self-supporting barricade IN-2108 and IN-2324 or the multifunctional barricade IN-2101.

Material: Methane ETX70D
Dimensions: L 3" (76 mm) x W 1.25" (31.5 mm) x H 2.5" (63.5 mm)
Weight: 0.22 lb (0.01 kg)



IN-2010 Anillo de retención

Anillo de retención utilizado para mantener el anillo de seguridad cónico IN-2009 en su posición. Se ajusta entre 660 y 737 mm (entre 26 y 29").

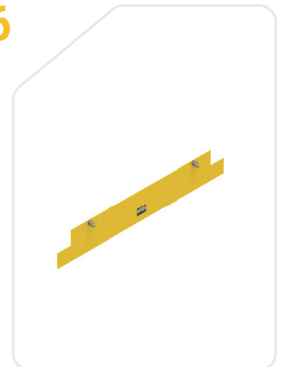
Material: Aluminium
Dimensiones: L 30" (758 mm) x H 6" (156 mm)
Peso: 8 lb (4 kg)



IN-2176 Placa de proteccion

Placa de apoyo para la barricada autoportante IN-2108 para evitar que los objetos entren en el espacio confinado.

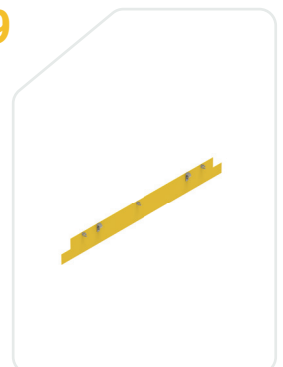
Material: Aluminium
Dimensiones: L 37.5" (925.5 mm) x H 6" (152 mm)
Peso: 1.5 lb (0.68 kg)



A2324-09 Placa de proteccion

Placa de apoyo para la grande barricada autoportante IN-2324 para evitar que los objetos entren en el espacio confinado.

Material: Aluminium
Dimensiones: L 54" (1372 mm) x H 6" (152 mm)
Peso: 1.88 lb (0.85 kg)



XTRIPA™

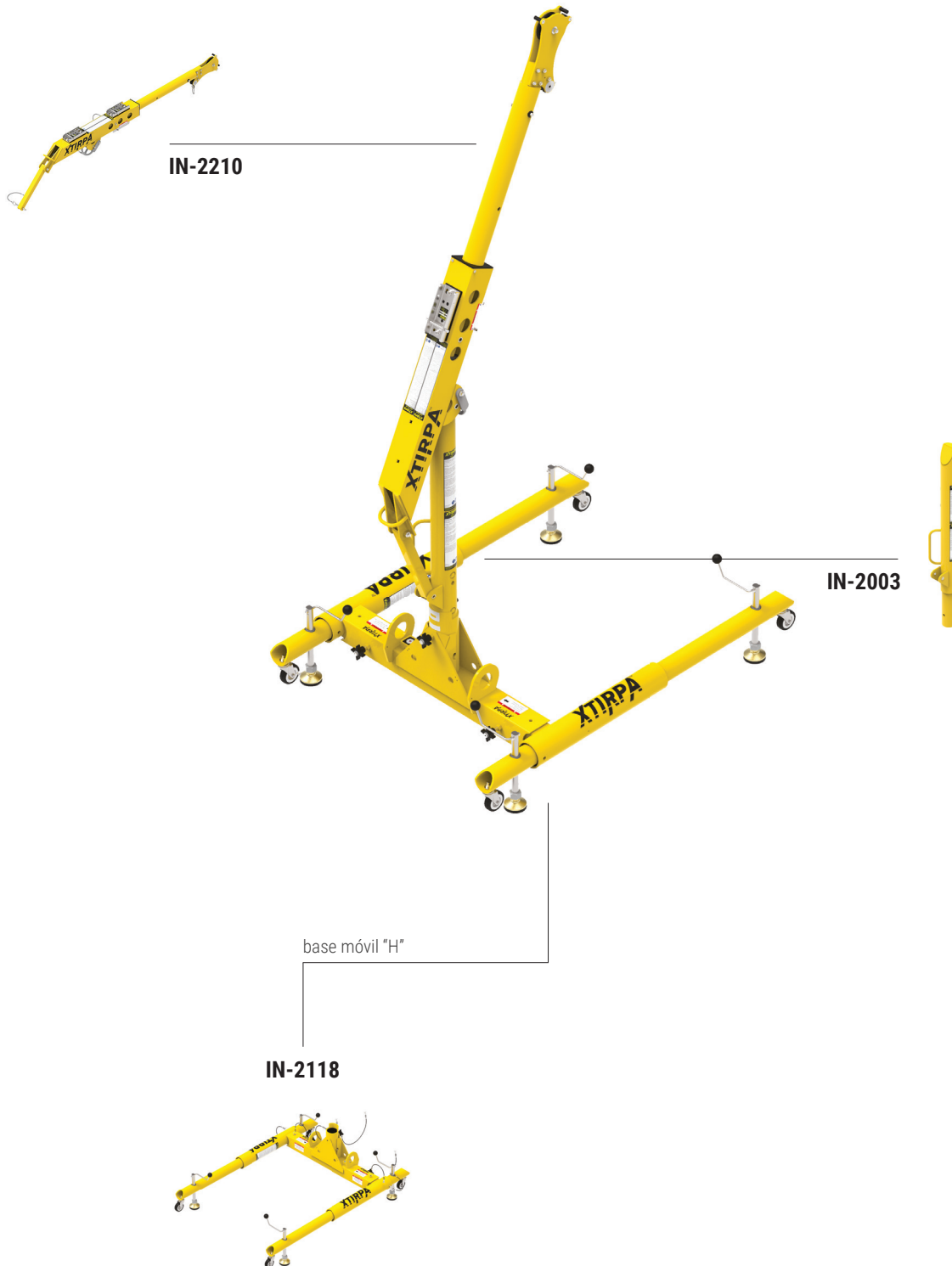
24" | 610mm

Brazo pescante

Con base móvil "H"



Esquema de montaje



XTIRPA™

IN-2210

Brazo pescante

610 mm



Equipado con soporte para línea de vida retráctil y cabrestante de manejo para facilitar el acceso a espacios confinados. Para ser utilizado con el mástil IN-2003 y una base adecuada o con la barricada autoportante IN-2108 o IN-2324. Extensible de 381 a 610 mm (15" a 24"). Equipado con un punto de anclaje de 22 kN.

Material:
Aluminium

Dimensiones:
L 57"-75" (1436-1896mm)
W 6" (148 mm)
H 11.3" (286 mm)

Peso:
36 lb (16 kg)



IN-2003 Mástil

Para ser utilizado con el brazo pescante IN-2210 y un adaptador adecuado.

Material: Aluminium
Dimensiones: ϕ 3" (76 mm) x H 45" (1145 mm)
Peso: 23 lb (10 kg)



IN-2118 Base móvil "H"

Para ser usado con el mástil IN-2003 y brazo pescante IN-2210.

Material: Aluminium
Dimensiones: L 43"-66" (1092-1689 mm) x W 58" (1473 mm) x H 18"-22" (458-558 mm)
Peso: 95 lb (43 kg)

XTIRPA™

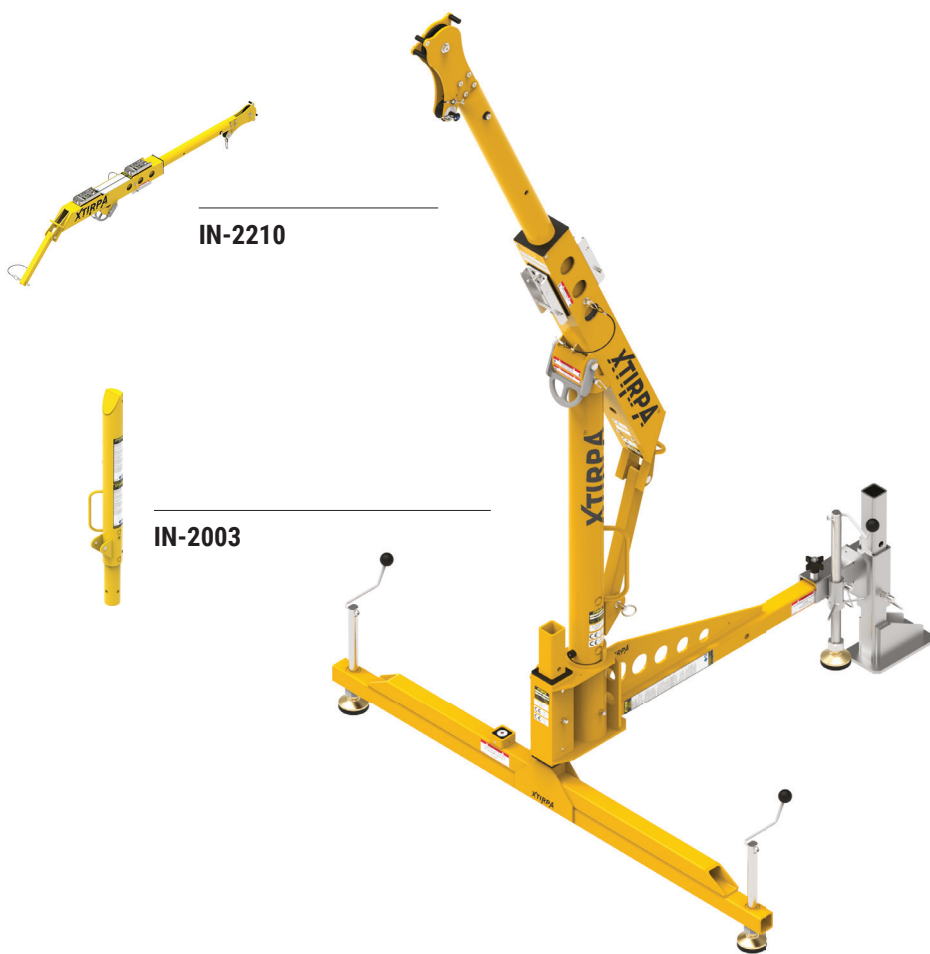
24" | 610mm

Brazo pescante

Con estabilizador enganche

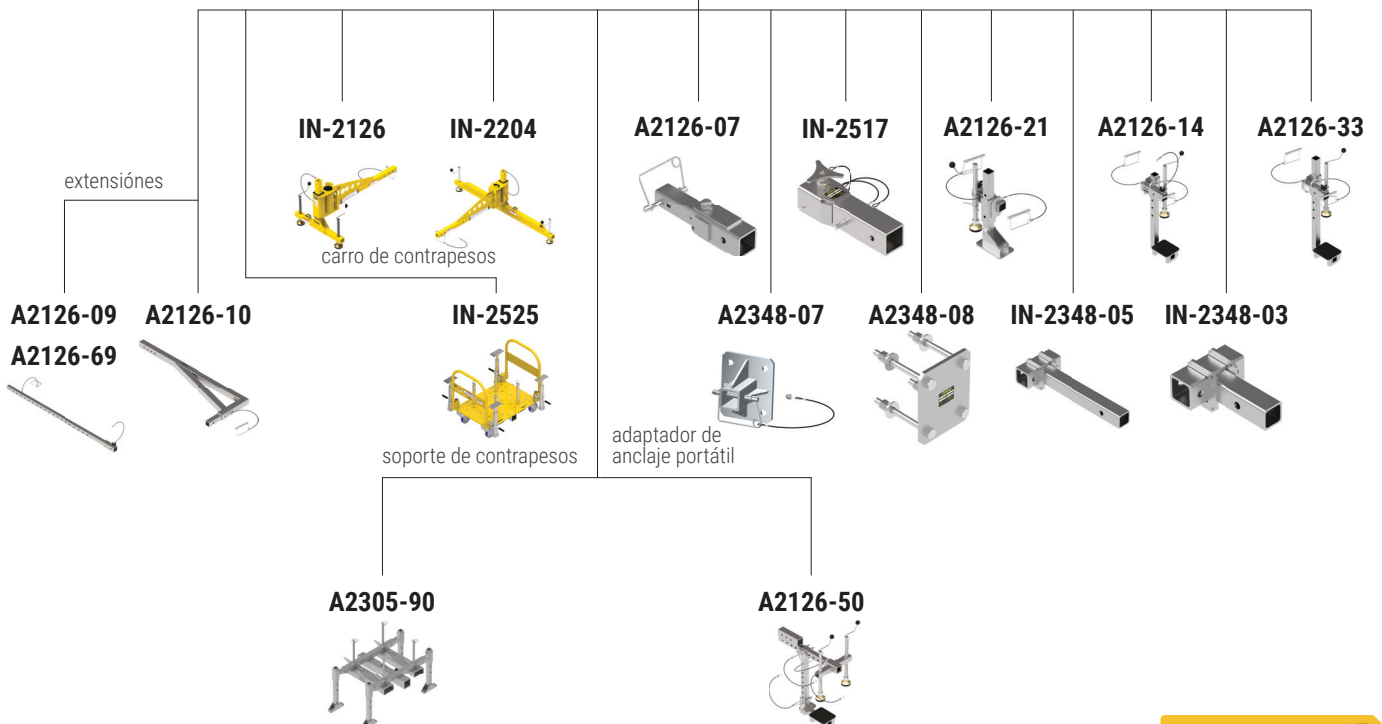


Esquema de montaje



base estabilizadora en "T"

adaptadores



XTIRPA™

IN-2210

Brazo pescante

610 mm



Equipado con soporte para línea de vida retráctil y cabrestante de manejo para facilitar el acceso a espacios confinados. Para ser utilizado con el mástil IN-2003 y una base adecuada o con la barricada autoportante IN-2108 o IN-2324. Extensible de 381 a 610 mm (15" a 24"). Equipado con un punto de anclaje de 22 kN.

Material:
Aluminium

Dimensiones:
L 57"-75" (1436-1896mm)
W 6" (148 mm)
H 11.3" (286 mm)

Peso:
36 lb (16 kg)



IN-2003 Mástil

Para ser utilizado con el brazo pescante IN-2210 y un adaptador adecuado.

Material: Aluminium
Dimensiones: ϕ 3" (76 mm) x H 45" (1145 mm)
Peso: 23 lb (10 kg)



IN-2204 Base estabilizadora en "T" de 1521 mm (60") para el enganche de remolque

Utilizar con mástil IN-2003 y brazo pescante 24" (610 mm) IN-2210.
Equipado con patas regulables para simplificar su nivelación. Recomendado para un rescate en camilla.

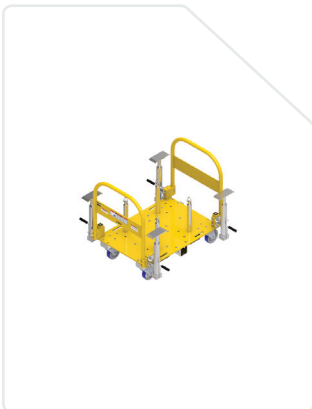
Material: Aluminium
Dimensiones: L 60" (1521 mm) x W 43" (1083 mm) x H 24-31.5" (612-801 mm)
Peso: 45 lb (20 kg)



IN-2126 Base estabilizadora en "T" de 610 mm (24") para el enganche de remolque

Utilizar con mástil IN-2003 y brazo pescante 610 mm (24") IN-2210.
Equipado con patas regulables para simplificar su nivelación. Recomendado para espacios reducidos.

Material: Aluminium
Dimensiones: L 24" (610 mm) x W 42.6" (1083 mm) x H 24.1-30" (612-762 mm)
Peso: 34 lb (15 kg)



IN-2525 Carro de contrapesos

Para ser usado con bases estabilizadoras en "T" para enganche de remolque IN-2126 e IN-2204 mediante el adaptador A2126-38. Con ruedas. Contrapesos vendidos por separado.

Material: acero
Dimensiones: L 51.5" (1308 mm) x W 47.5" (1206 mm) x H 43" (1090 mm)
Peso: 497 lb (226 kg)

24" | 610mm

Brazo pescante

Con estabilizador de enganche



A2126-09 / A2126-69

Extensión adicionales

Extensiones adicionales útiles para incrementar la distancia entre el anclaje y el base estabilizadora en "T".

Producto	Longitud	Peso
A2126-09	76" (1935 mm)	30 lb (14 kg)
A2126-69	39.7" (1008 mm)	17 lb (7.8 kg)

Material: **acero A500**



A2126-10

Extensión para ángulos de 90°

Extensión adicional que permite el posicionamiento del anclaje a 90° con respecto a la base estabilizadora en "T". Ideal para optimizar espacios de trabajo perpendiculares al ancla.

Material: **painted steel**
Longitud: **52" (1321 mm)**
Peso: **62 lb (28 kg)**



A2126-07

Adaptator angular

El adaptator angular esta unido al soporte del enganche IN-2126 o IN-2204, lo que permite un angulo de trabajo lateralde 30° con respecto al anclaje.

Material: **acero cincado**
Dimensiones: **L 11.25" (285.8 mm) x W 2" (50.8 mm) x H 4.38" (111 mm)**
Peso: **9 lb (4 kg)**

P2305-016N Chapas de contrapeso

Para instalar con las barras A2525-08 en el carro de contrapeso IN-2525.
El número de placas requeridas varía según el vástago utilizado.

Material: acero
Dimensiones: L 16" (406 mm) x W 12" (305 mm) x H 1" (25.4 mm)
Peso: 50 lb (22.7 kg)



P2525-017 Chapas de contrapeso redondeada

Para instalar con las barras A2525-08 en el carro de contrapeso IN-2525
o con las barras A2305-99 en el soporte de contrapeso A2305-90.
El número de placas requeridas varía según el vástago utilizado.

Material: acero
Dimensiones: ϕ 14.5" (368 mm) x H 1.9" (39.3 mm)
Peso: 50 lb (22.7 kg)

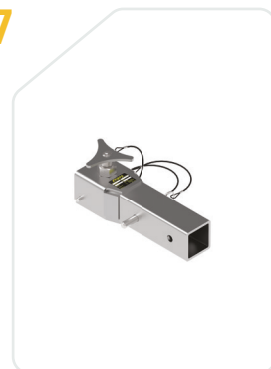


IN-2517

Adaptador de enganche Europeo

El adaptador de enganche de remolque permite el uso de sistemas de estabilización con los tipos de vehículos europeos apropiados.

Material: acero cincado
Dimensiones: L 13.25" (337 mm) x W 4" (102 mm) x H 4" (102 mm)
Peso: 15 lb (8 kg)



A2126-21

Adaptador de anclaje portátil

Debe montarse con el kit de pernos correspondiente.
Para ser usado con bases estabilizadoras en "T" para enganche de remolque IN-2126 e IN-2204.

Material: acero cincado
Dimensiones: L 6.3" (159 mm) x W 13" (337 mm) x H 20.4" (518 mm)
Peso: 35 lb (16 kg)



A2126-14

Adaptador de anclaje portátil tipo C 15" (400 mm)

Para ser usado con bases estabilizadoras en "T" para enganche de remolque IN-2126 e IN-2204 para la fijación en vigas de acero u hormigón.

Material: acero cincado
Dimensiones: L 6.7" (171 mm) x W 7" (178 mm) x H 29" (736 mm)
Dimensiones de anclaje: up to 17.6" (446 mm)
Peso: 38 lb (17 kg)



24" | 610mm

Brazo pescante

Con estabilizador de enganche

A2348-03

Extensión para adaptador universal de pared

Permite que el sistema de brazo pescante con la base estabilizadora en "T" para el enganche de remolque IN-2126 o IN-2204, se fije directamente a una pared con un espacio libre adicional de 152.4 mm (6"). Para usar con el adaptador IN-2348.



Material: acero cincado

Dimensiones: L 8.75" (222.3 mm) x W 2" (51 mm) x H 2" (51 mm)

Peso: 7 lb (3 kg)

IN-2348-05

Extensión de 12" para adaptador de pared universal

Permite que el sistema de brazo pescante con la base estabilizadora en "T" para el enganche de remolque IN-2126 o IN-2204 se fije directamente a una pared con un espacio libre adicional de 305 mm (12"). Para usar con el adaptador IN-2348.



Material: acero cincado

Dimensiones: L 17" (431.8 mm) x W 2" (51 mm) x H 2" (51 mm)

Peso: 10 lb (5 kg)

A2126-33

Adaptador de anclaje portátil tipo C 23" (600 mm)

Para ser usado con bases estabilizadoras en "T" para enganche de remolque IN-2126 e IN-2204 para la fijación en vigas de acero u hormigón.



Material: acero cincado

Dimensiones: L 6.7" (171 mm) x W 7" (178 mm) x H 35" (889 mm)

Dimensiones de anclaje: up to 23.6" (599 mm)

Peso: 41 lb (19 kg)

A2126-50

Anclaje portátil tipo C para entrepisos cortos

Para ser usado con bases estabilizadoras en "T" para enganche de remolque IN-2126 e IN-2204. Permite la instalación del sistema pescante con el estabilizador en planos con paso restringido.



Material: acero cincado

Dimensiones: L 14.5" (368 mm) x W 26.3" (667 mm) x H 28.7" (729 mm)

Peso: 59 lb (27 kg)

P2525-18 Plato de pesas

Compatible con los carros de contrapeso IN-2525 y A2305-90.

Material: Hierro dúctil

Dimensiones: 17-1/2" dia (446mm) x 1-1/4" (32mm) thick with 2" (51mm) center hole

Peso: 45 lb (20 kg)



P2525-19 Plato de pesas

Compatible con los carros de contrapeso IN-2525 y A2305-90.

Material: Hierro dúctil

Dimensiones: 17-1/2" dia (446mm) x 1-5/8" (41mm) thick with 1" (25,4mm) center hole

Peso: 50 lb (23 kg)



A2305-90

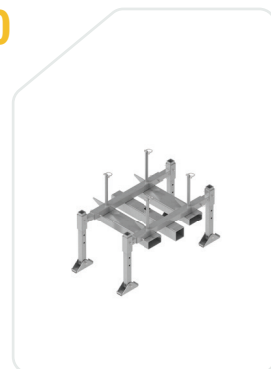
Soporte de contrapesos

Para ser usado con bases estabilizadoras en "T" para enganche de remolque IN-2126 o IN-2204 mediante el adaptador A2126-38. Contrapesos vendidos por separado.

Material: acero cincado

Dimensiones: L 47-49" (1181-1257 mm) x W 32" (813 mm) x H 25-34" (637-870 mm)

Peso: 185 lb (84 kg)



A2348-07

Adaptador de pared universal

Permite que el sistema de brazo de pescante con la base estabilizadora en "T" para el enganche de remolque IN-2126 o IN-2204 se fije directamente a una pared.

Material: acero

Dimensiones: L 6.5" (165 mm) x W 8" (203 mm) x H 9.4" (238 mm)

Peso: 18 lb (8 kg)



A2348-08

Contraplaca para adaptador de pared universal

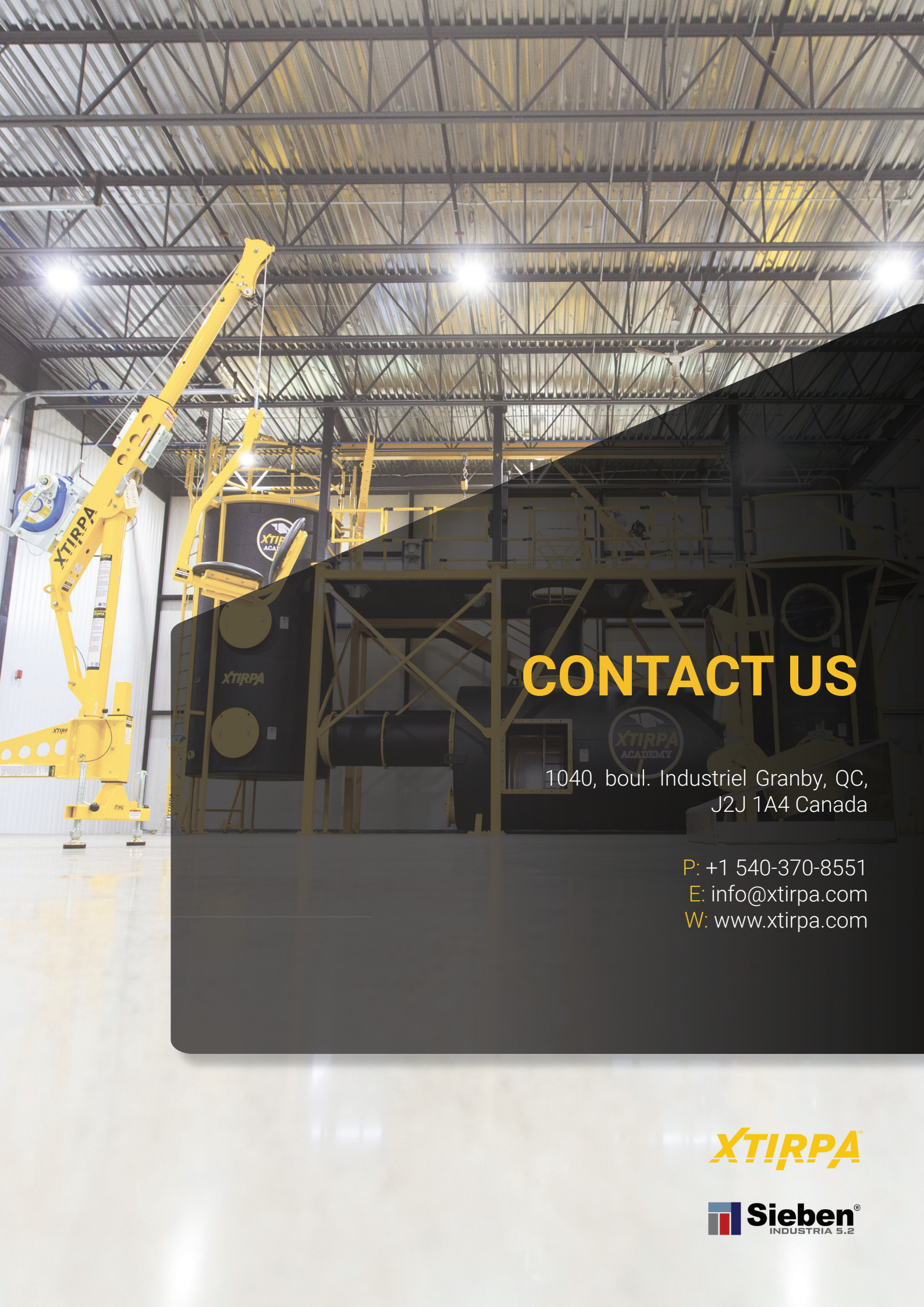
Le permite contraplacar el Adaptador de pared universal para base de estabilización "T" IN-2348 a la estructura existente.

Material: acero cincado

Dimensiones: L 6.5" (165 mm) x W 8" (203 mm) x H 0.4" (10 mm)

Peso: 6.6 lb (3 kg)





CONTACT US

1040, boul. Industriel Granby, QC,
J2J 1A4 Canada

P: +1 540-370-8551

E: info@xtirpa.com

W: www.xtirpa.com

XTIRPA

Sieben[®]
INDUSTRIA 5.2